



ISTRUZIONI



INSTALLAZIONE IN 4 PASSI

1. Tagliare il tubo con un tagliatubi a rotella.
2. Sbavare la parte esterna del tubo.
3. Calibrare il tubo marcando sul tubo stesso la profondità di inserimento.
4. Inserire il tubo nel raccordo fino al punto di bloccaggio, che dovrebbe coincidere con il segno marcato in precedenza.

In caso si usino tubi di polietilene reticolato (PEX) o polibutilene prima di effettuare la giunzione inserire nel tubo la bussola di rinforzo (art. 655).

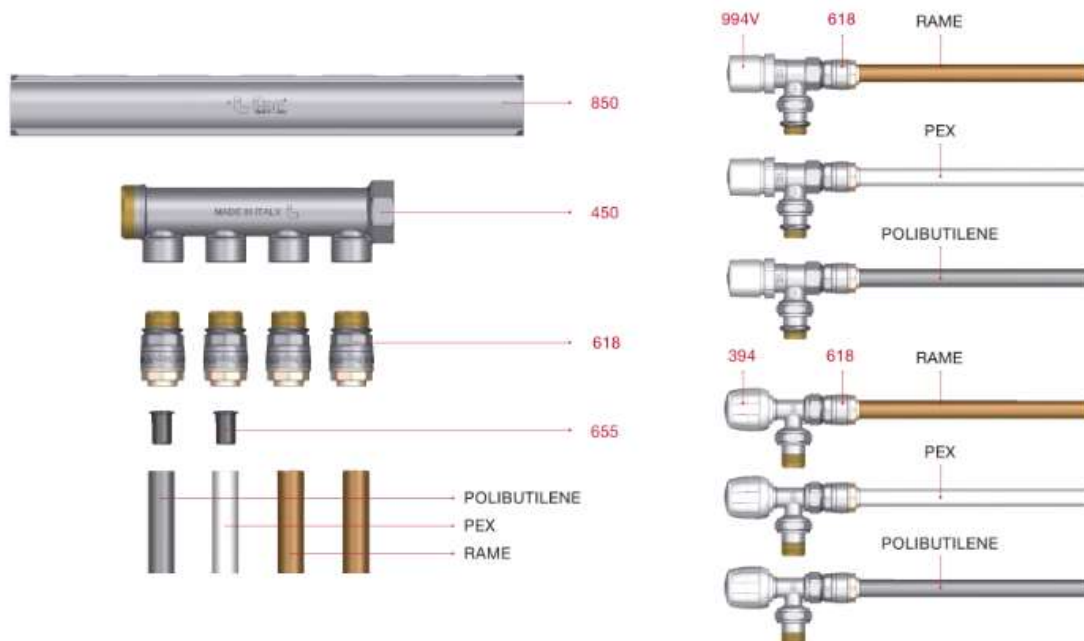


5. Per sganciare fare semplicemente leva sulla parte sporgente della bussola di sgancio.

I VANTAGGI:

- RISPARMIO DI TEMPO DI INSTALLAZIONE FINO AL 90%
- E' UTILIZZABILE SIA PER IMPIANTI DI RISCALDAMENTO CHE SANITARI
- E' INSTALLABILE SENZA L'USO DI ALCUN UTENSILE
- E' RIUTILIZZABILE

USO DEI RACCORDI CON TUBO RAME, PEX E POLIBUTILENE





RACCORDI ITAP-FIT®

625 Raccordo terminale



MISURA	CODICE	IMBALLO
12	625C000012	30/420
14	625C000014	25/350
15	625C000015	25/350
16	625C000016	25/350
18	625C000018	16/224
20	625C000020	14/196
22	625C000022	8/208

CERTIFICAZIONI



CAPITOLATO

Corpi in ottone.

Temperature minima e massima d'esercizio: -20°C, 120°C (ammesse punte di 150°C).

Pressione nominale:

Tubo rame: 20 bar a 25°C, 10 bar a 90°C.

Tubi PEX e polibutilene: 12bar a 25°C, 5 bar a 90°C.

Utilizzabile come TAPPO PROVA IMPIANTO per tubo rame, PEX, polibutilene e multistrato.

Il raccordo può essere installato e recuperato più volte.

INGOMBRI

